

HLINÍKOVÝ STOJAN PRO WB eNext

1500mm

STOJAN PRO WALLBOX eNext

1.- SPECIFIKACE

Kapacita: určeno pro 1 wallbox

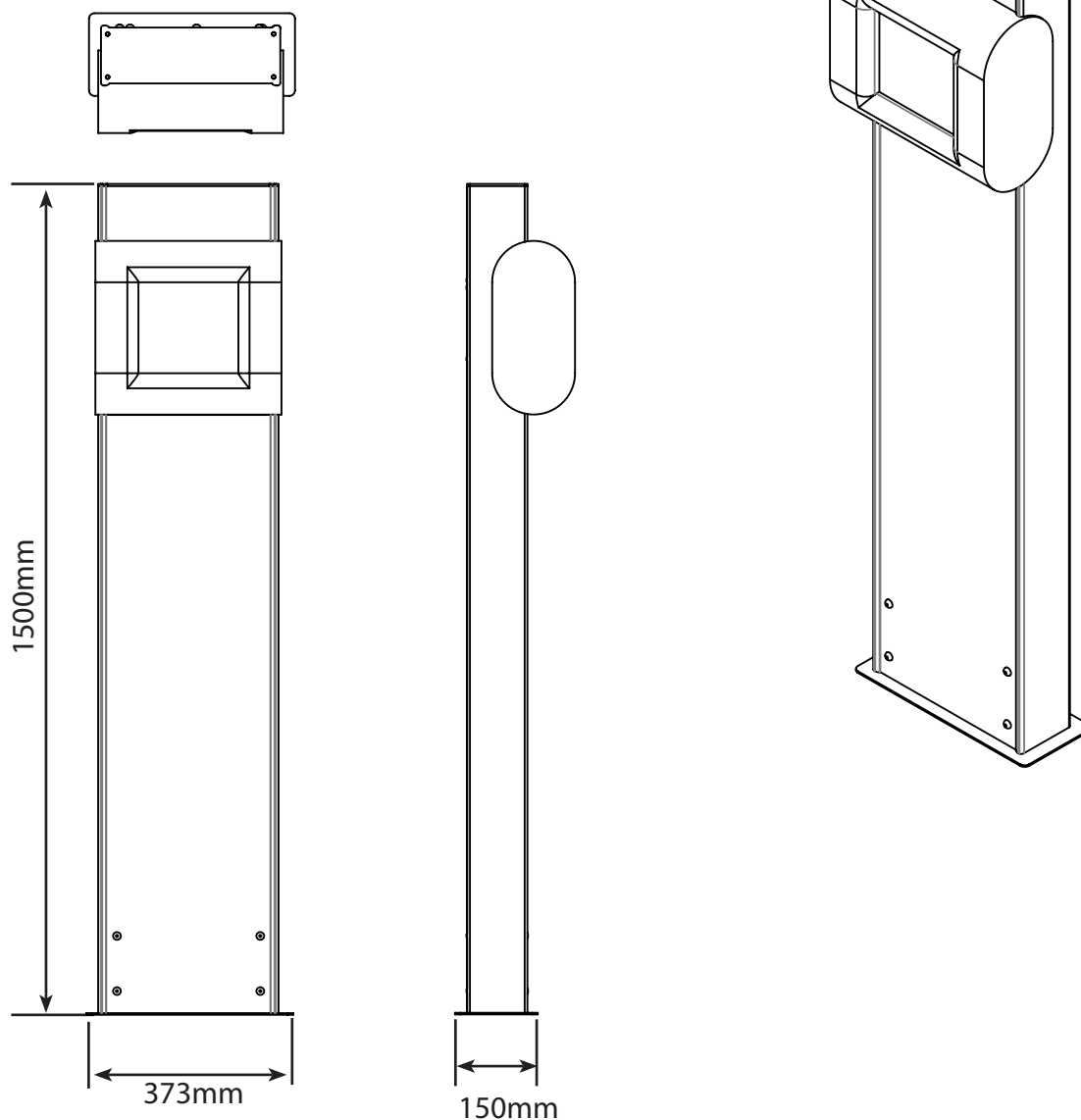
Materiál: hliník 5754

Tloušťka: 3mm

Hmotnost: 10kg

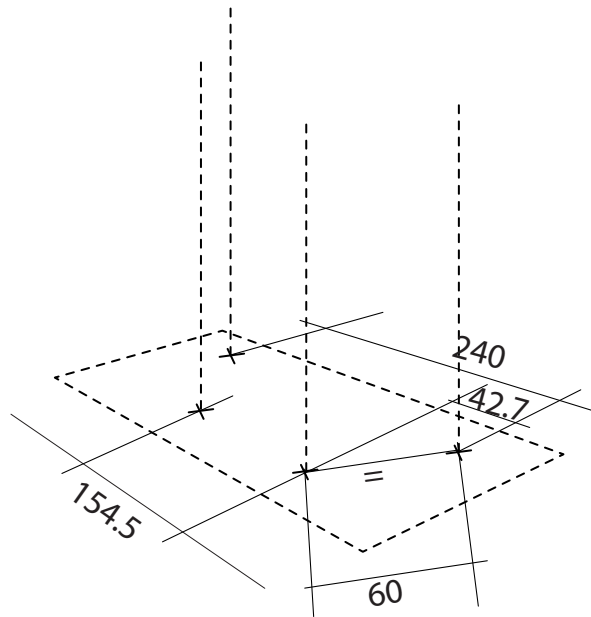

Upevnění: závitové tyče M12

2.- ROZMĚRY

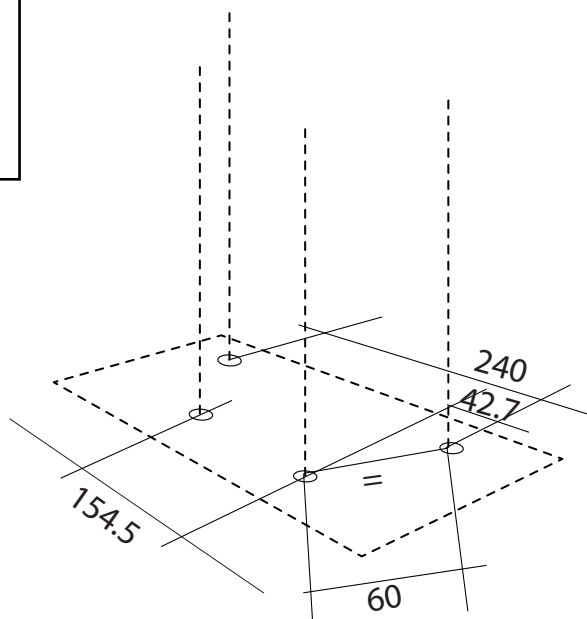


3.- INSTALACE

1 ZÁKLAD



2 ZÁKLAD

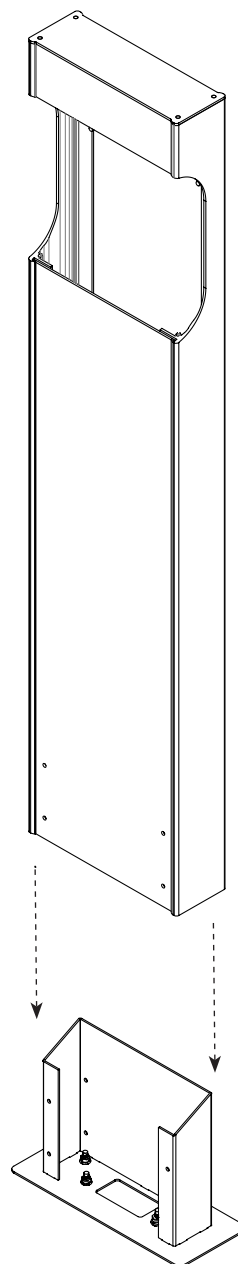
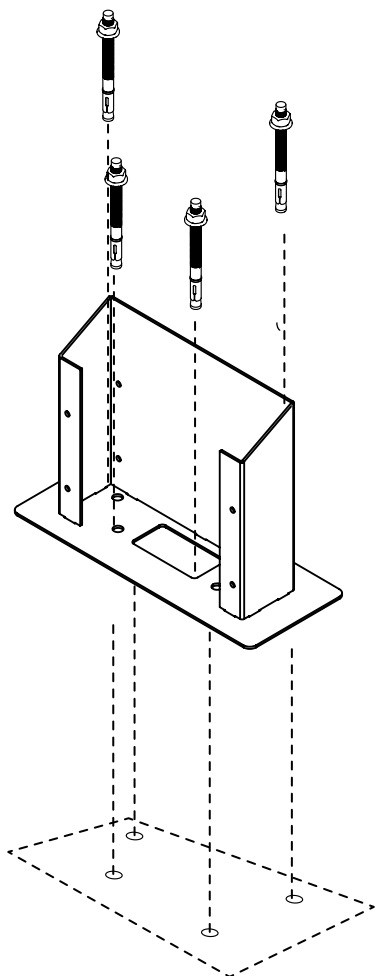


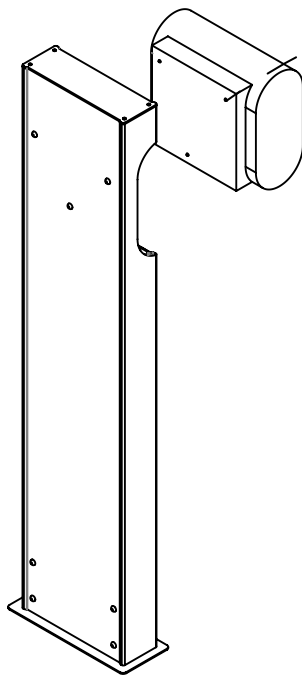
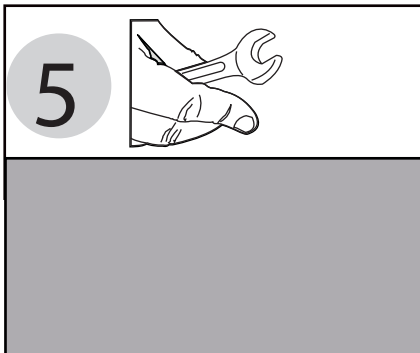
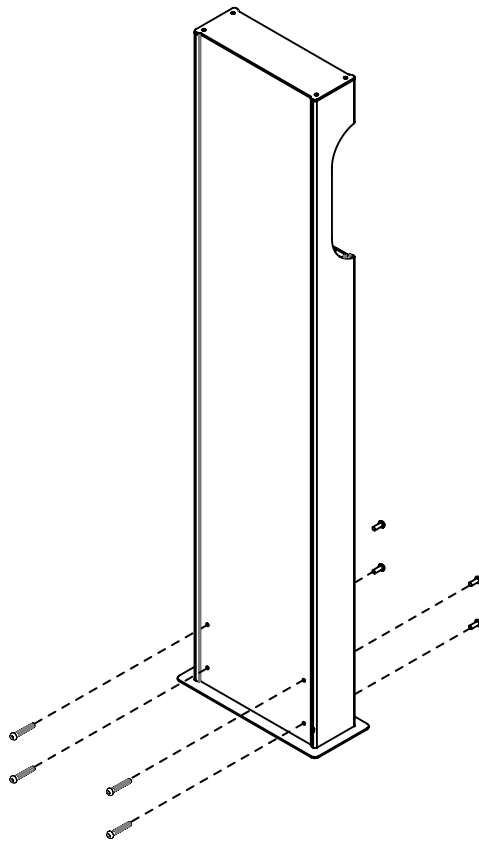
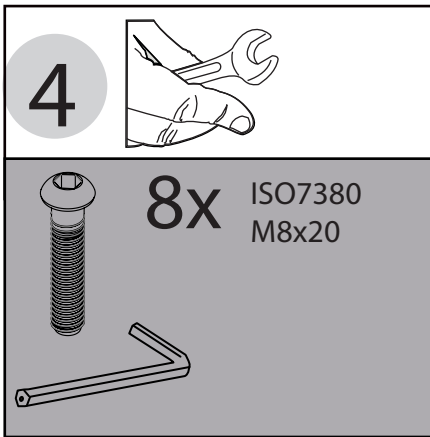
3

ZÁKLAD

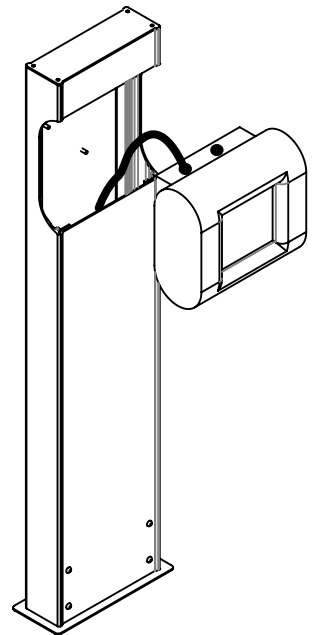



4xM12





→ Připevnění WB pomocí M6



6	
3x	TORX M6 