

# Stavební příprava | 1. část - potvrzení

## pro instalaci nabíječí stanice - Hypercharger 150 | Large

### Specifikace stanice

Typ stanice	DC stanice Hypercharger 150 <b>3-fázová (400 V)</b>
Výkon stanice	DC: 150 kW; (AC: 22 kW - volitelné)
Hmotnost	470 kg
Rozměr (švh)	876 x 2250 x 732 mm

vyhotovil (jméno, příjmení, firma) .....

Jakmile máte místo připraveno k instalaci - před nástupem společnosti ELEXIM, prosím vyplňte následující formulář a odešlete včetně fotodokumentace na e-mail: [servis@elexim.net](mailto:servis@elexim.net)

V části Podklady pro nastavení vyberte vždy jednu variantu



### Vybavení rozvaděče | 3 fázové zapojení



		splněno / poznámka
<b>Jistič</b>	3-pólový, 250 A (s AC výstupem 280 A)	<input type="checkbox"/>
<b>Přívodní kabel</b>	CYKY 5x 150-185 mm <sup>2</sup> (s AC výstupem 185-240 mm <sup>2</sup> )	<input type="checkbox"/>



### Datové připojení specifikace



<b>Datový kabel</b>	datový kabel UTP kategorie 5 (max. 100 m)	<input type="checkbox"/>
<b>SIM karta</b>	modem (volitelné příslušenství) SIM karta (data 1,5 GB/měs.) s pevnou a veřejnou IP	<input type="checkbox"/>

Kabel nezakončujte konektorem. V místě instalace musí přečnivat min. 2 m

### Místo instalace - potřebná připravenost

<b>Betonová patka</b>	rovná betonová patka bez zámkové či jiné dlažby (z důvodu dodržení roviny a pevnosti instalace) s přívodem kabelu zespodu uprostřed dle nákresu	<input type="checkbox"/>
<b>Vzdálenost od okolních překážek odpovídá manuálu</b>		<input type="checkbox"/>

### Podklady pro nastavení stanice před instalací - pokud nevíte prosím kontaktujte technika

Výkon DC	<input type="checkbox"/> plný výkon 150 kW	<input type="checkbox"/> omezit na	[kW]
Výkon AC	<input type="checkbox"/> plný výkon 22 kW	<input type="checkbox"/> omezit na	[kW]
Spuštění nabíjení	<input type="checkbox"/> automatické spuštění po zapojení vozidla	<input type="checkbox"/> autorizace kartou	

### Fotodokumentace

Místa, kde bude stanice namontována - včetně připravených kabelů	<input type="checkbox"/>
Rozvaděč - vč. jističe a proudového chrániče	<input type="checkbox"/>

## Stavební příprava | 2. část - příprava místa a způsob přívodu kabelu

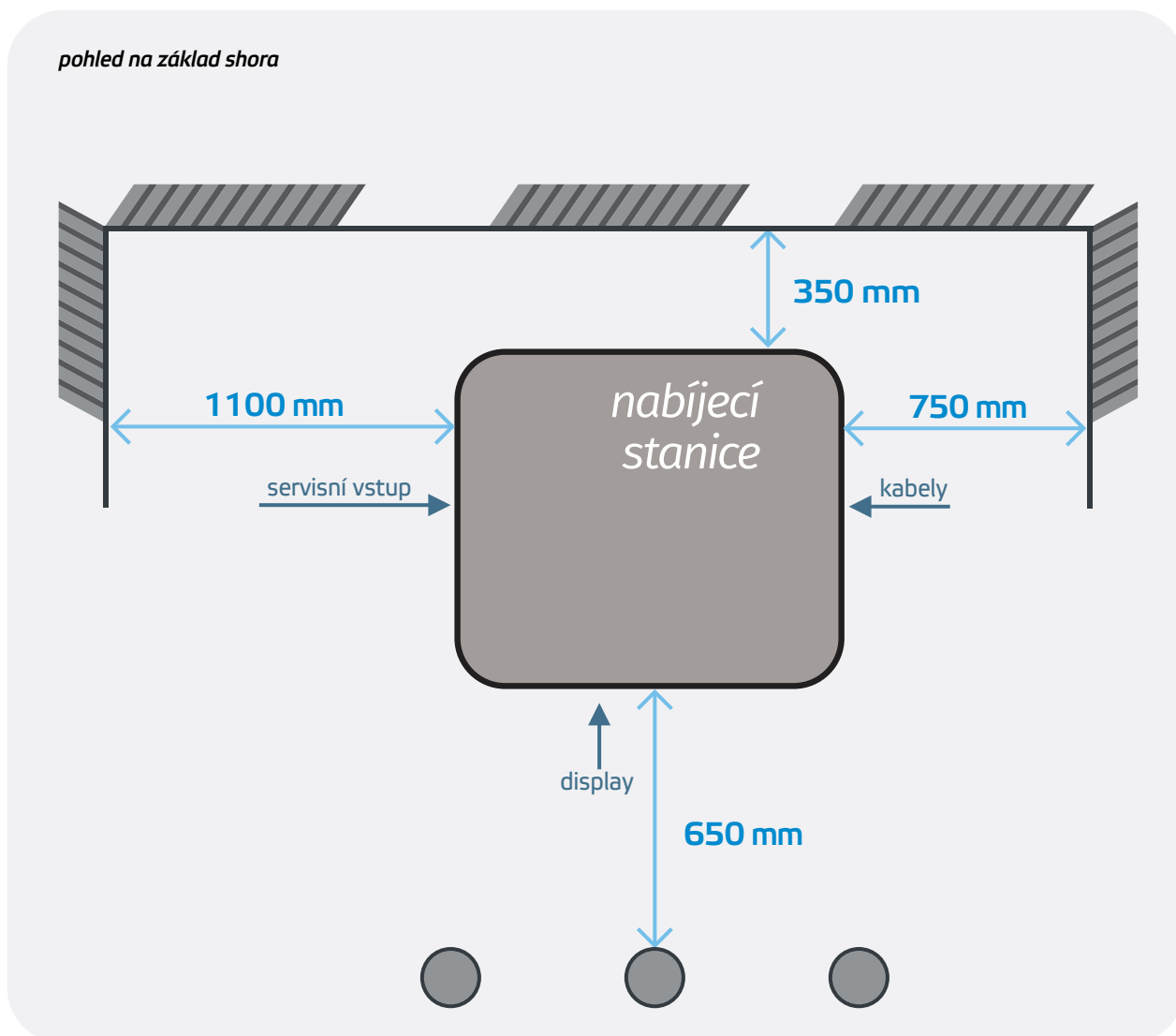
### A) Umístění - minimální vzdálenosti od překážek

Stanice je potřeba uchytit do vyrovnané vodorovné betonové patky bez zámkové či jiné dlažby (z důvodu dodržení roviny a pevnosti instalace), kde je nezbytné dodržet minimální vzdálenosti od překážek viz. náčrtek na této stránce níže.

Stanice je uchycena za pomoci závitových tyčí a chemické kotvy (není součástí balení).  
Napájecí i datový kabel je přiveden do stanice zespodu viz. náčrtek B)

### Přivedené kabely musí přecházet v místě instalace:

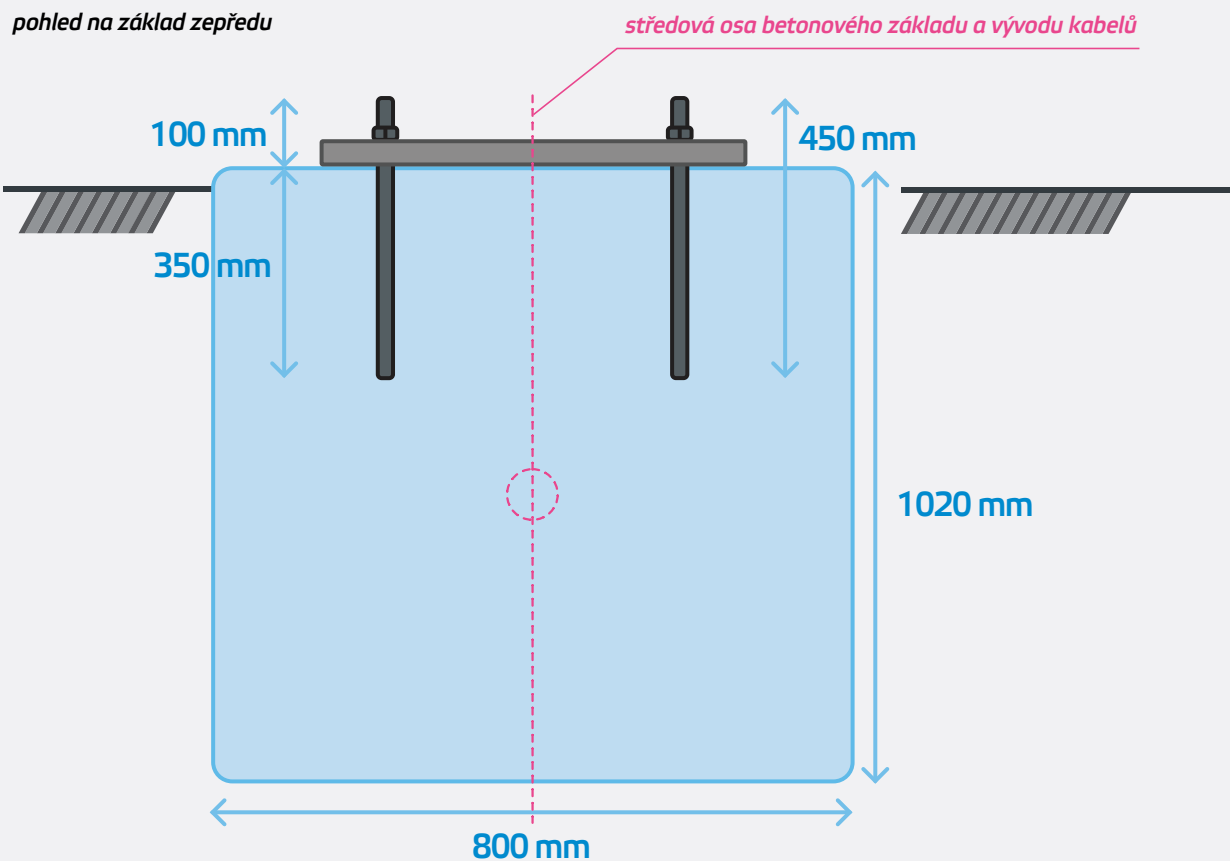
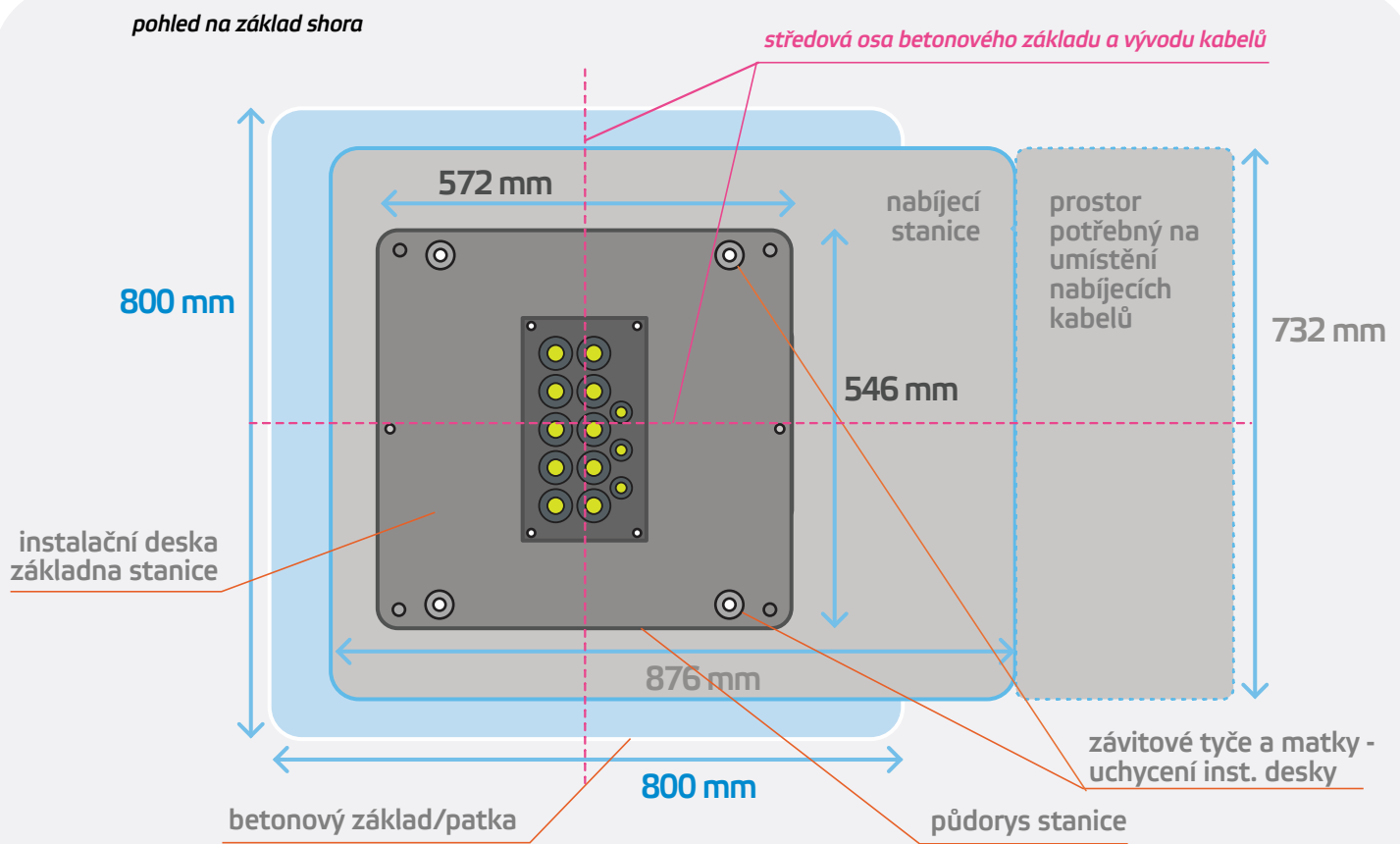
- datový minimálně o 2 m
- napájecí minimálně o 0,6 m



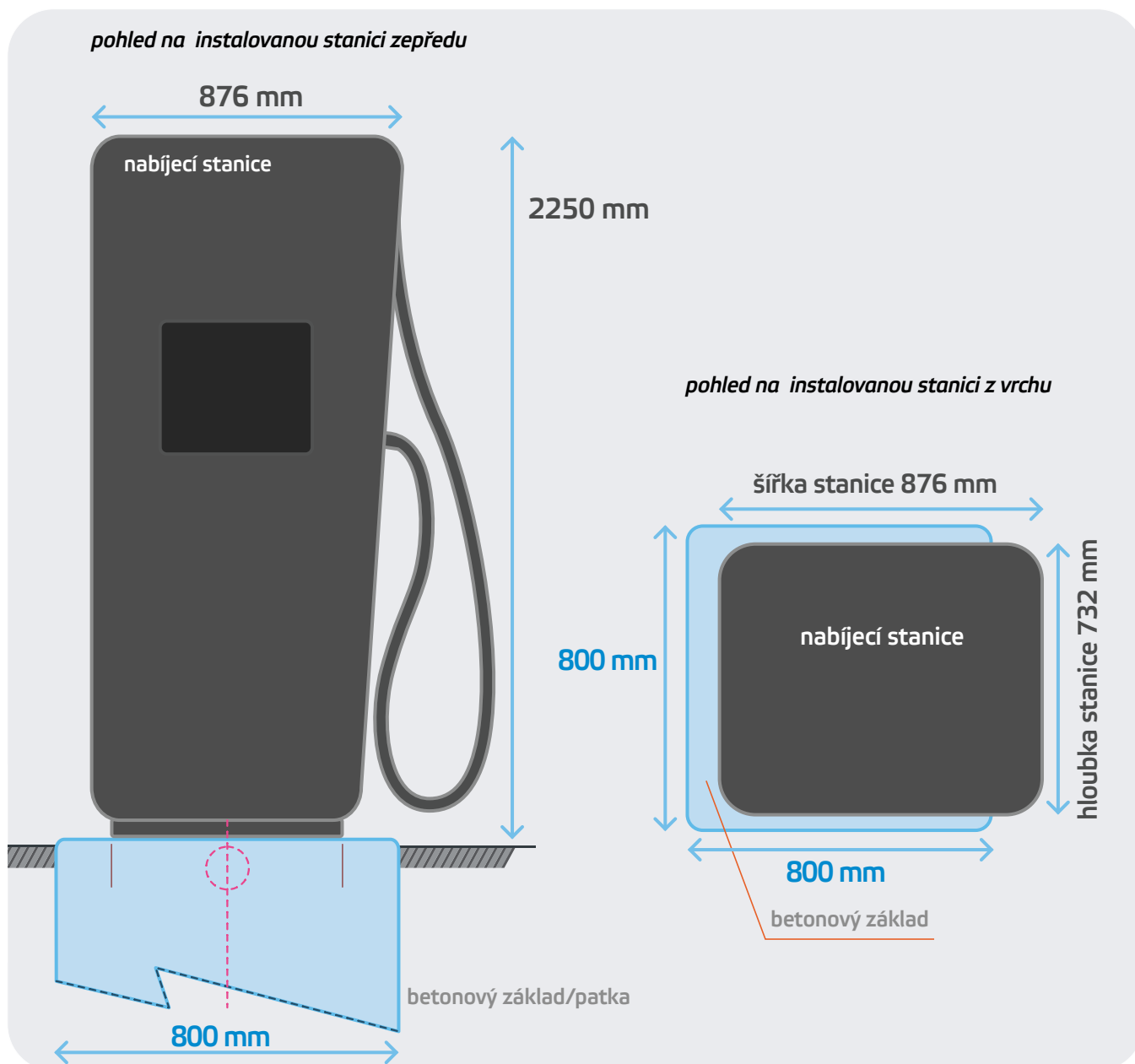
Všechny rozměry v nákresech uvedeny v milimetrech

## B) Způsoby uchycení stanice

### Betonová patka /základ - *rozměry a umístění závitových tyčí*



## Celkové rozměry stanice a základu



## Potřebné vybavení pro samoinstalaci

*Pro standardní připevnění nabíjecí stanice použijte závitové tyče M16 a chemickou kotvu (není součástí balení). V případě nestandardního uchycení je nutno použít odpovídající montážní materiál.*

### Nářadí a pomůcky

krimpovací kleště na RJ45  
inbus 2.5 mm  
klíč M16  
lisovací kleště na kabelová oka  
pistole pro chemickou kotvu

### Spotřební materiál

konektor RJ45  
chemická kotva  
4x závitová tyč M16, 4x matka M16, 4x podložka M16  
5x kabelové oko s průměrem díry 12 mm a velikostí dle typu kabelu

**ELEXIM, a. s.** Riegrovo nám. 179/14, 76701 Kroměříž  
technická podpora» +420 734 316 139 | sevis@elexim.net

[www.elexim.net](http://www.elexim.net)