

Stavební příprava | 1. část - potvrzení

pro instalaci nabíječí stanice - **Hypercharger 75 | Large**

Specifikace stanice

Typ stanice	DC stanice Hypercharger 75 3-fázová (400 V)
Výkon stanice	DC: 75 kW; (AC: 22 kW - volitelné)
Hmotnost	375 kg
Rozměr (švh)	876 x 2250 x 732 mm

vyhotovil (jméno, příjmení, firma)

Jakmile máte místo připraveno k instalaci - před nástupem společnosti ELEXIM, prosím vyplňte následující formulář a odešlete včetně fotodokumentace na e-mail: servis@elexim.net

V části Podklady pro nastavení vyberte vždy jednu variantu



Vybavení rozvaděče | 3 fázové zapojení



		splněno / poznámka
Jistič	3-pólový, 125 A (s AC výstupem 150 A)	<input type="checkbox"/>
Přívodní kabel	CYKY 5x 50-70 mm ² (s AC výstupem 70-95 mm ²)	<input type="checkbox"/>



Datové připojení specifikace



Datový kabel	datový kabel UTP kategorie 5 (max. 100 m)	<input type="checkbox"/>
SIM karta	modem (volitelné příslušenství) SIM karta (data 1,5 GB/měs.) s pevnou a veřejnou IP	<input type="checkbox"/>

Kabel nezakončujte konektorem. V místě instalace musí přečínvat min. 2 m

Místo instalace - potřebná připravenost

Betonová patka	rovná betonová patka bez zámkové či jiné dlažby (z důvodu dodržení roviny a pevnosti instalace) s přívodem kabelu zespodu uprostřed dle nákresu	<input type="checkbox"/>
Vzdálenost od okolních překážek odpovídá manuálu		<input type="checkbox"/>

Podklady pro nastavení stanice před instalací - pokud nevíte prosím kontaktujte technika

Výkon DC	<input type="checkbox"/> plný výkon 75 kW	<input type="checkbox"/> omezit na	[kW]
Výkon AC	<input type="checkbox"/> plný výkon 22 kW	<input type="checkbox"/> omezit na	[kW]
Spuštění nabíjení	<input type="checkbox"/> automatické spuštění po zapojení vozidla	<input type="checkbox"/> autorizace kartou	

Fotodokumentace

Místa, kde bude stanice namontována - včetně připravených kabelů	<input type="checkbox"/>
Rozvaděč - vč. jističe a proudového chrániče	<input type="checkbox"/>

Stavební příprava | 2. část - příprava místa a způsob přívodu kabelu

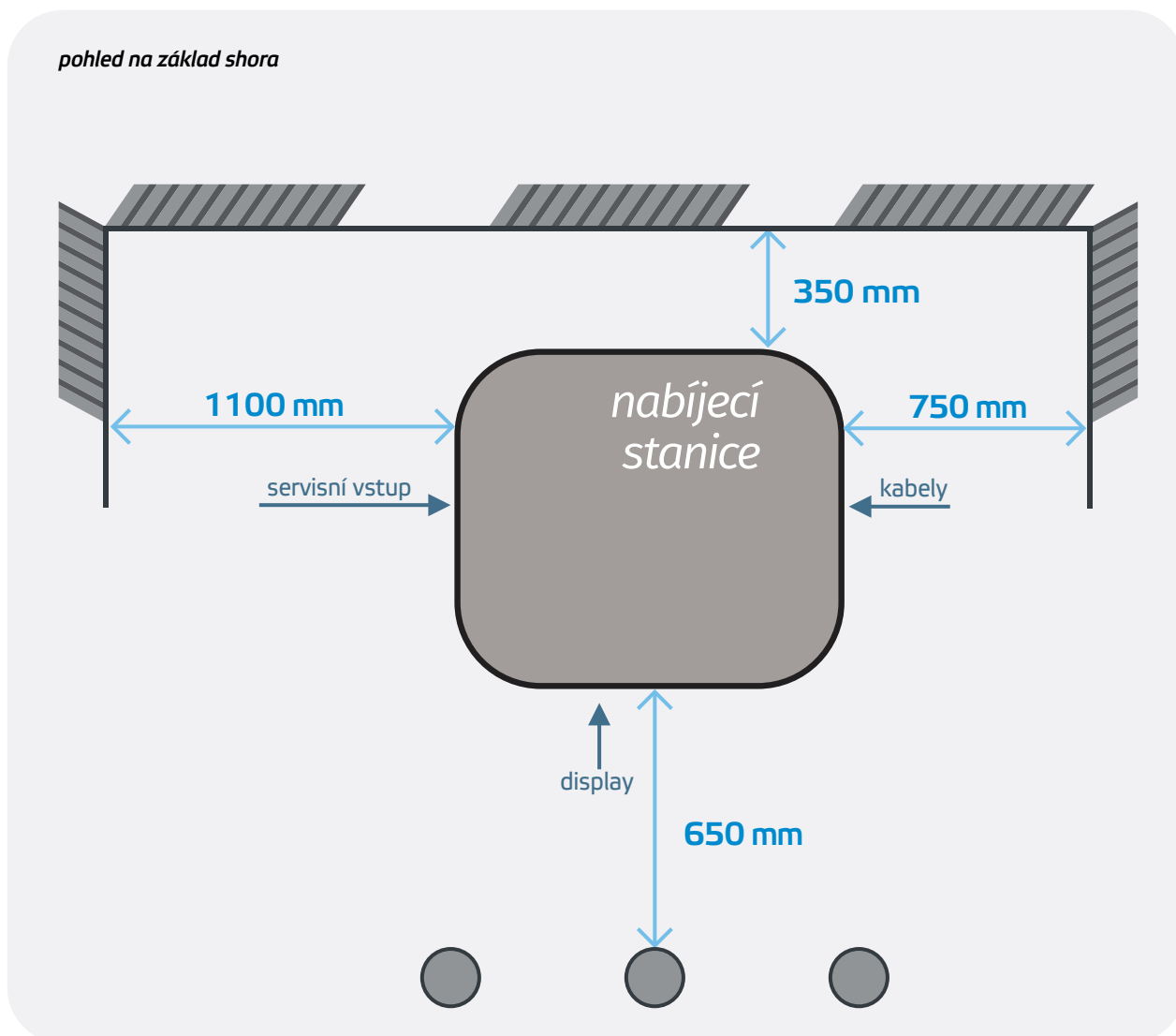
A) Umístění - minimální vzdálenosti od překážek

Stanice je potřeba uchytit do vyrovnané vodorovné betonové patky bez zámkové či jiné dlažby (z důvodu dodržení roviny a pevnosti instalace), kde je nezbytné dodržet minimální vzdálenosti od překážek viz. náčrt na této stránce níže.

Stanice je uchycena za pomoci závitových tyčí a chemické kotvy (není součástí balení). Napájecí i datový kabel je přiveden do stanice zesponu viz. náčrt B)

Přivedené kabely musí přecházet v místě instalace:

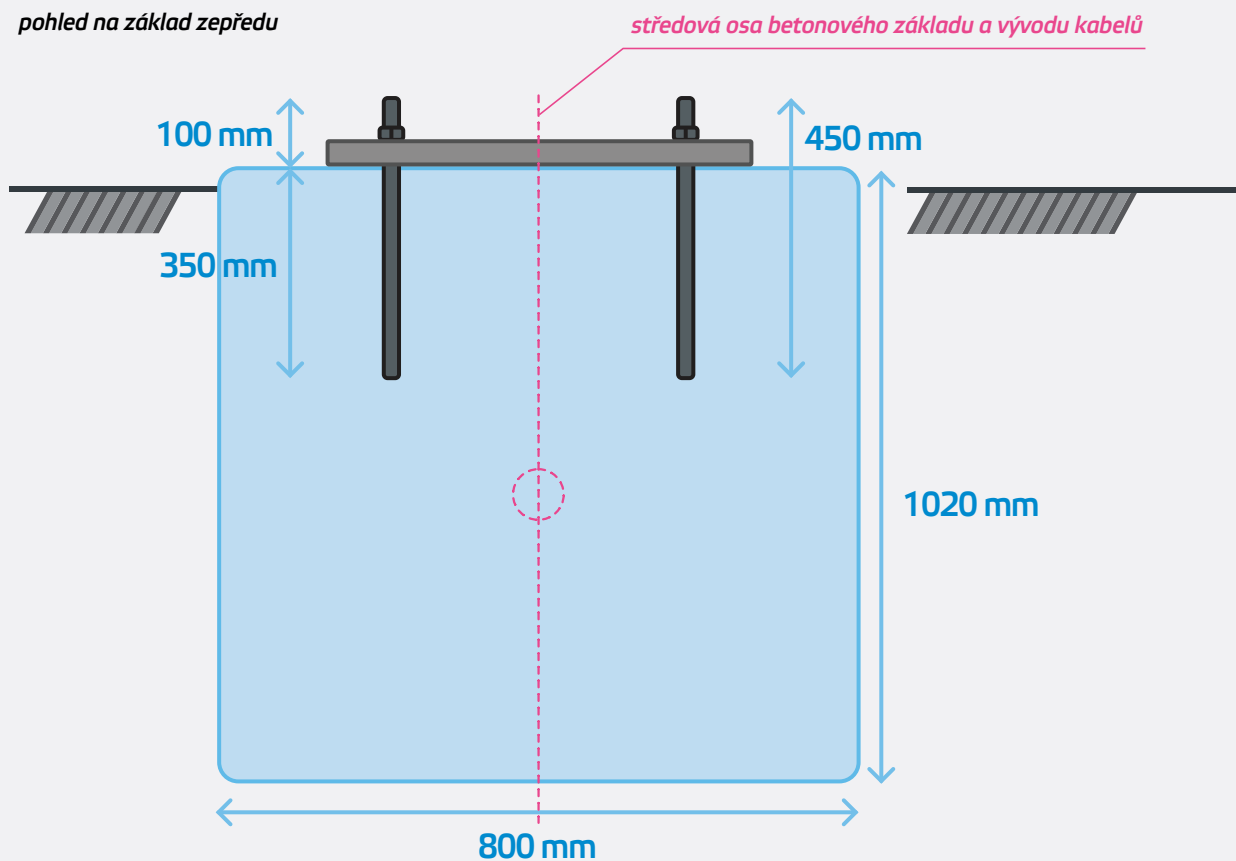
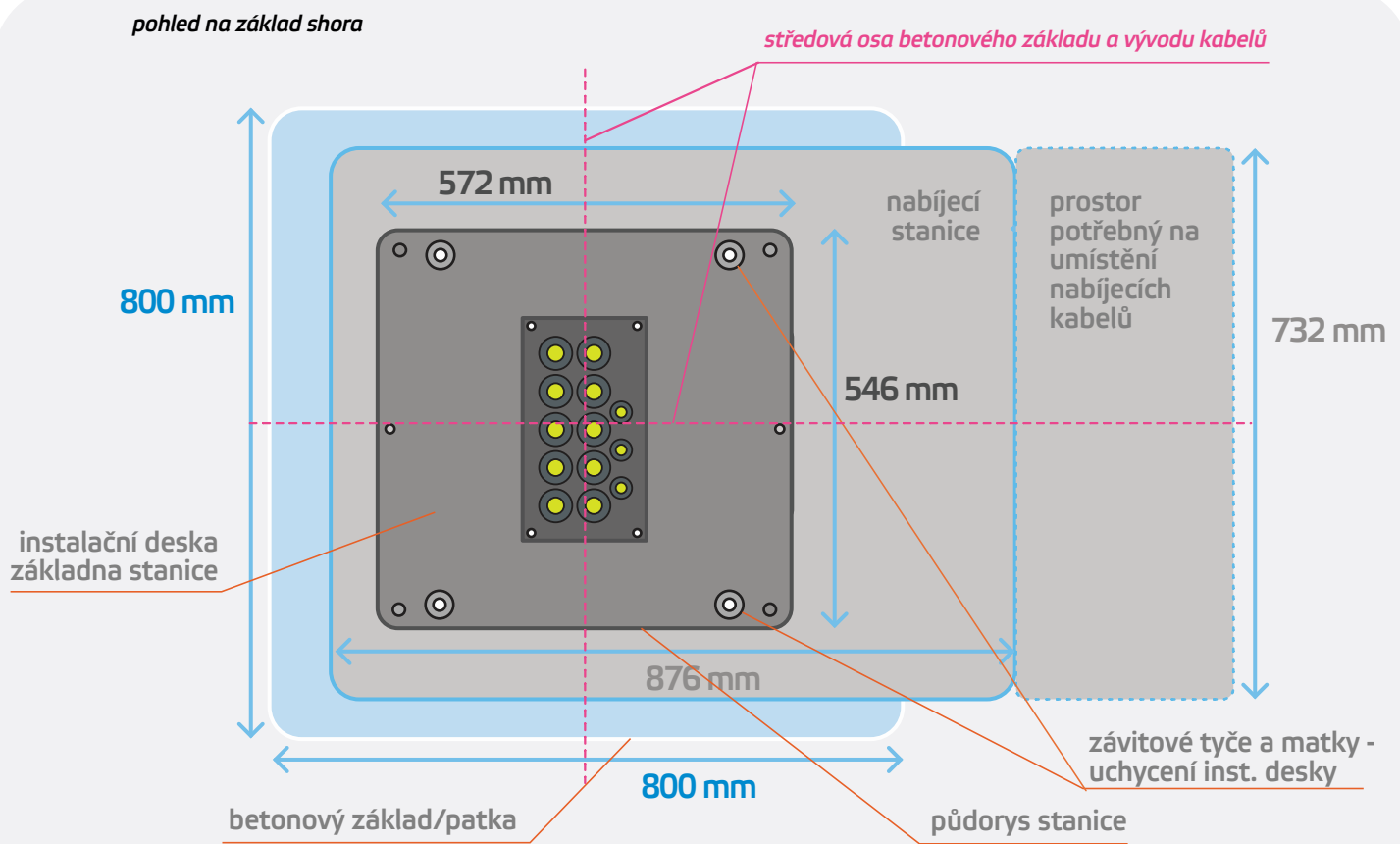
- datový minimálně o 2 m
- napájecí minimálně o 0,6 m



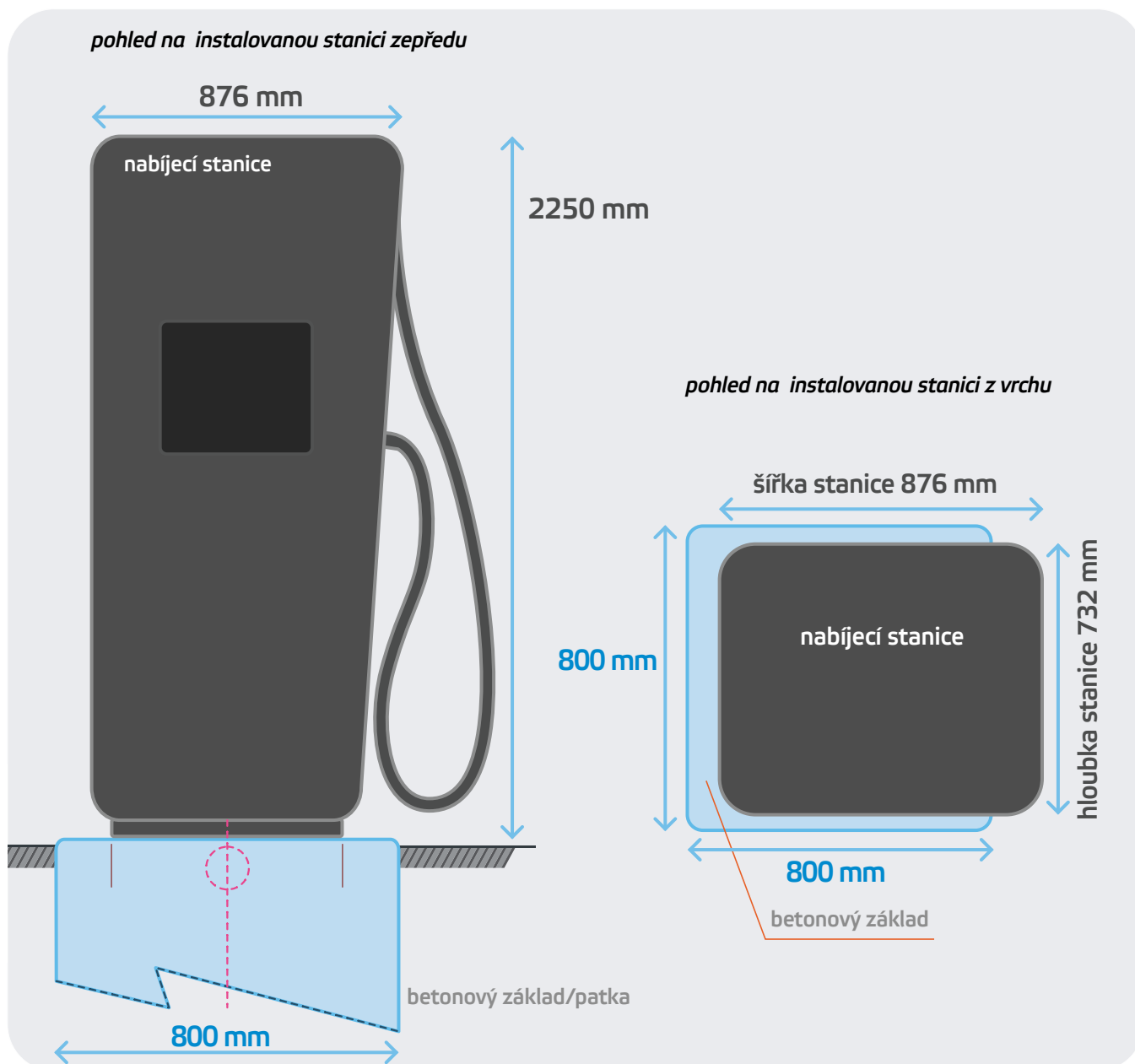
Všechny rozměry v nákresech uvedeny v milimetrech

B) Způsoby uchycení stanice

Betonová patka /základ - *rozměry a umístění závitových tyčí*



Celkové rozměry stanice a základu



Potřebné vybavení pro samoinstalaci

Pro standardní připevnění nabíjecí stanice použijte závitové tyče M16 a chemickou kotvu (není součástí balení). V případě nestandardního uchycení je nutno použít odpovídající montážní materiál.

Nářadí a pomůcky

krimpovací kleště na RJ45
inbus 2.5 mm
klíč M16
lisovací kleště na kabelová oka
pistole pro chemickou kotvu

Spotřební materiál

konektor RJ45
chemická kotva
4x závitová tyč M16, 4x matka M16, 4x podložka M16
5x kabelové oko s průměrem díry 12 mm a velikostí dle typu kabelu

ELEXIM, a. s. Riegrovo nám. 179/14, 76701 Kroměříž
technická podpora» +420 734 316 139 | sevis@elexim.net

www.elexim.net