

# Stavební příprava | 1. část - potvrzení

## pro instalaci nabíječní stanice - **Post eVolve Smart**



### Specifikace stanice

Typ stanice	Post eVolve Smart – 2 nabíječní body <b>3-fázová (400 V) se zásuvkami / kabely</b>
Výkon stanice	2x 22 kW
Hmotnost	55 kg
Rozměr (švh)	450 x 1550 x 290 mm

vyhotovil (jméno, příjmení, firma) .....

Jakmile máte místo připraveno k instalaci - před nástupem společnosti ELEXIM, prosím vyplňte následující formulář a odešlete včetně fotodokumentace na e-mail: [servis@elexim.net](mailto:servis@elexim.net) | v části Podklady pro nastavení vyberte vždy jednu variantu

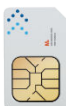
### Vybavení rozvaděče | 3 fázové zapojení



		splněno / poznámka
<b>Jistič</b>	3-pólový, 80 A	<input type="checkbox"/>
<b>Přívodní kabel</b>	CYKY 5x 16-25 mm <sup>2</sup>	<input type="checkbox"/>
		<input type="checkbox"/>

### Datové připojení

specifikace



<b>Datový kabel</b>	datový kabel UTP kategorie 5 (max. 100 m)	<input type="checkbox"/>
<b>SIM karta</b>	modem (volitelné příslušenství) SIM karta (data 1,5 GB/měs.) s pevnou a veřejnou IP	<input type="checkbox"/>

Kabel nezakončujte konektorem. V místě instalace musí přečnivat min. 2,5 m

### Místo instalace - potřebná připravenost

<b>Betonová patka</b>	- rovná betonová patka bez zámkové či jiné dlažby (z důvodu dodržení roviny a pevnosti instalace) s přívodem kabelu zespodu uprostřed dle nákresu	<input type="checkbox"/>
<b>Vzdálenost od okolních překážek odpovídá manuálu</b>		<input type="checkbox"/>

### Podklady pro nastavení stanice před instalací - pokud nevíte prosím kontaktujte technika

Výkon	<input type="checkbox"/> plný výkon 2x 22 kW	<input type="checkbox"/> omezit na	[kW]	
Spouštění nabíjení	<input type="checkbox"/> automatické spuštění po zapojení vozidla	<input type="checkbox"/> autorizace kartou		

### Fotodokumentace

Místa, kde bude stanice namontována - včetně připravených kabelů	<input type="checkbox"/>
Rozvaděč - vč. jističe a proudového chrániče	<input type="checkbox"/>

## Stavební příprava | 2. část - příprava místa a způsob přívodu kabelu

### A) Umístění - minimální vzdálenosti od překážek

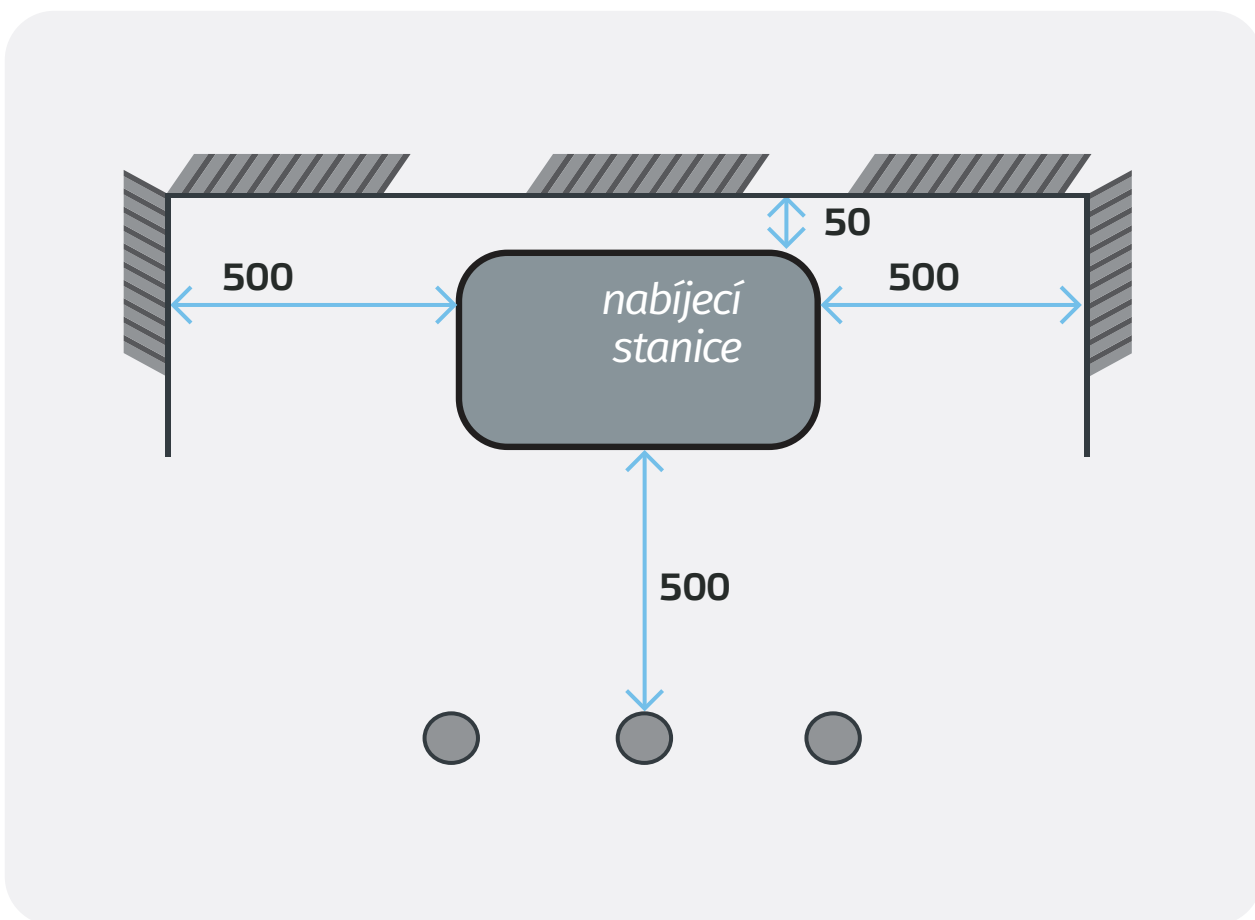
Stanici je potřeba uchytit do vyrovnané vodorovné betonové patky bez zámkové či jiné dlažby (z důvodu dodržení roviny a pevnosti instalace), kde je třeba dodržet minimální vzdálenosti od překážek viz. nákres na této stránce níže.

Stanice je uchycena za pomoci závitových tyčí (jsou součástí balení včetně matek a podložek) a chemické kotvy (není součástí balení).

Napájecí i datový kabel je přiveden do stanice zespodu viz. nákres B) 2.

### *Přivedené kabely musí přecházet v místě instalace:*

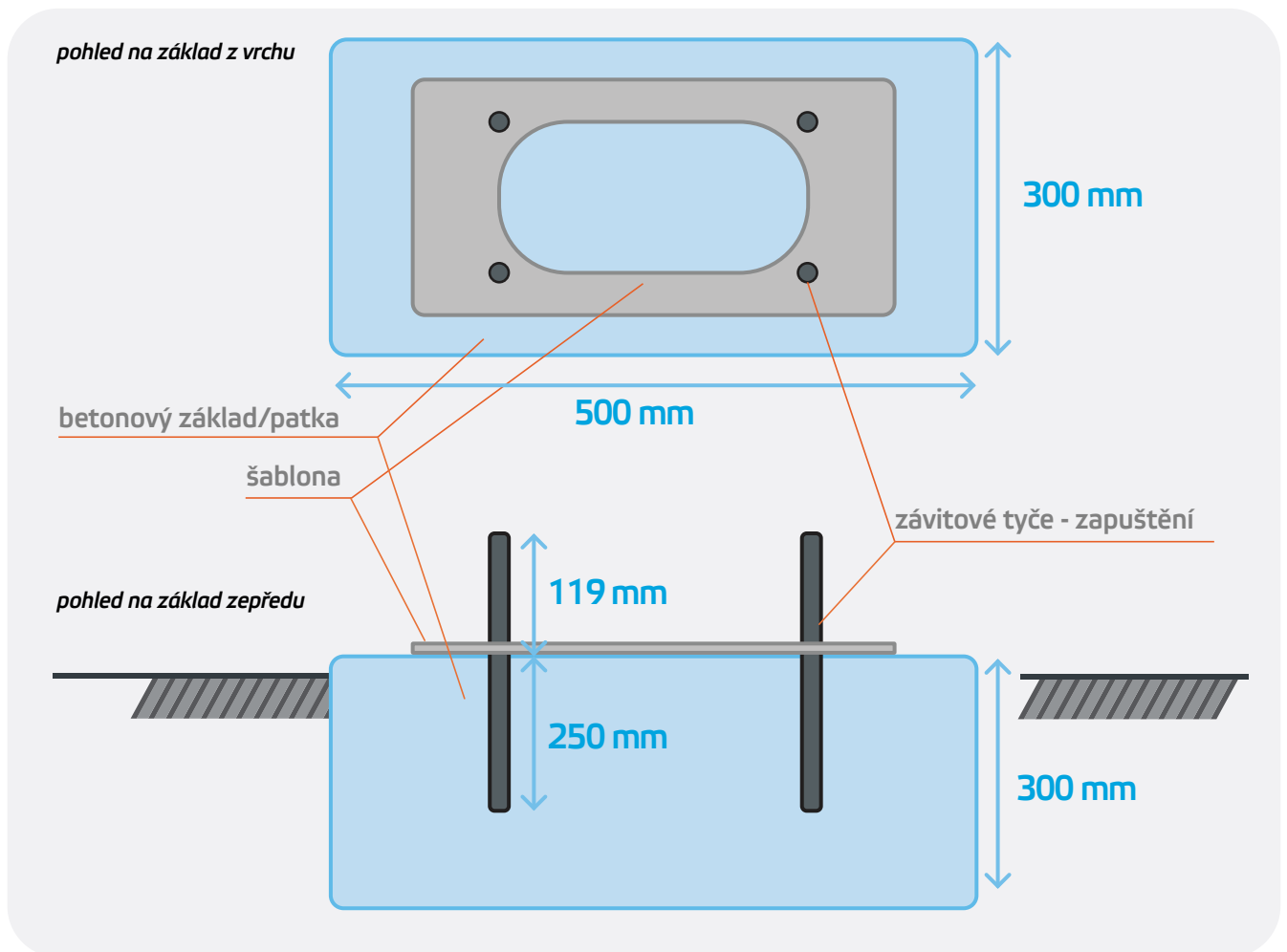
- *datový minimálně o 2,5 m*
- *napájecí minimálně o 0,45 m*



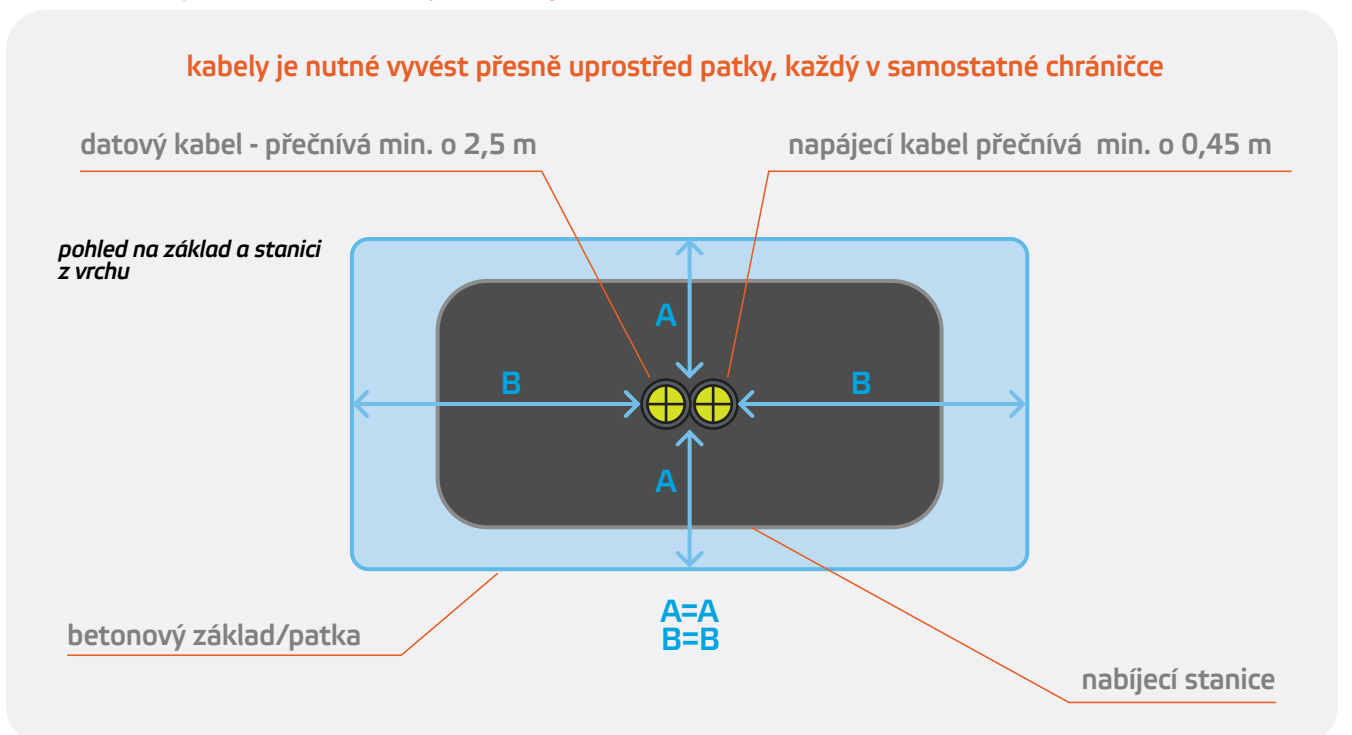
Všechny rozměry v nákresech uvedeny v milimetrech

## B) Způsoby uchycení stanice

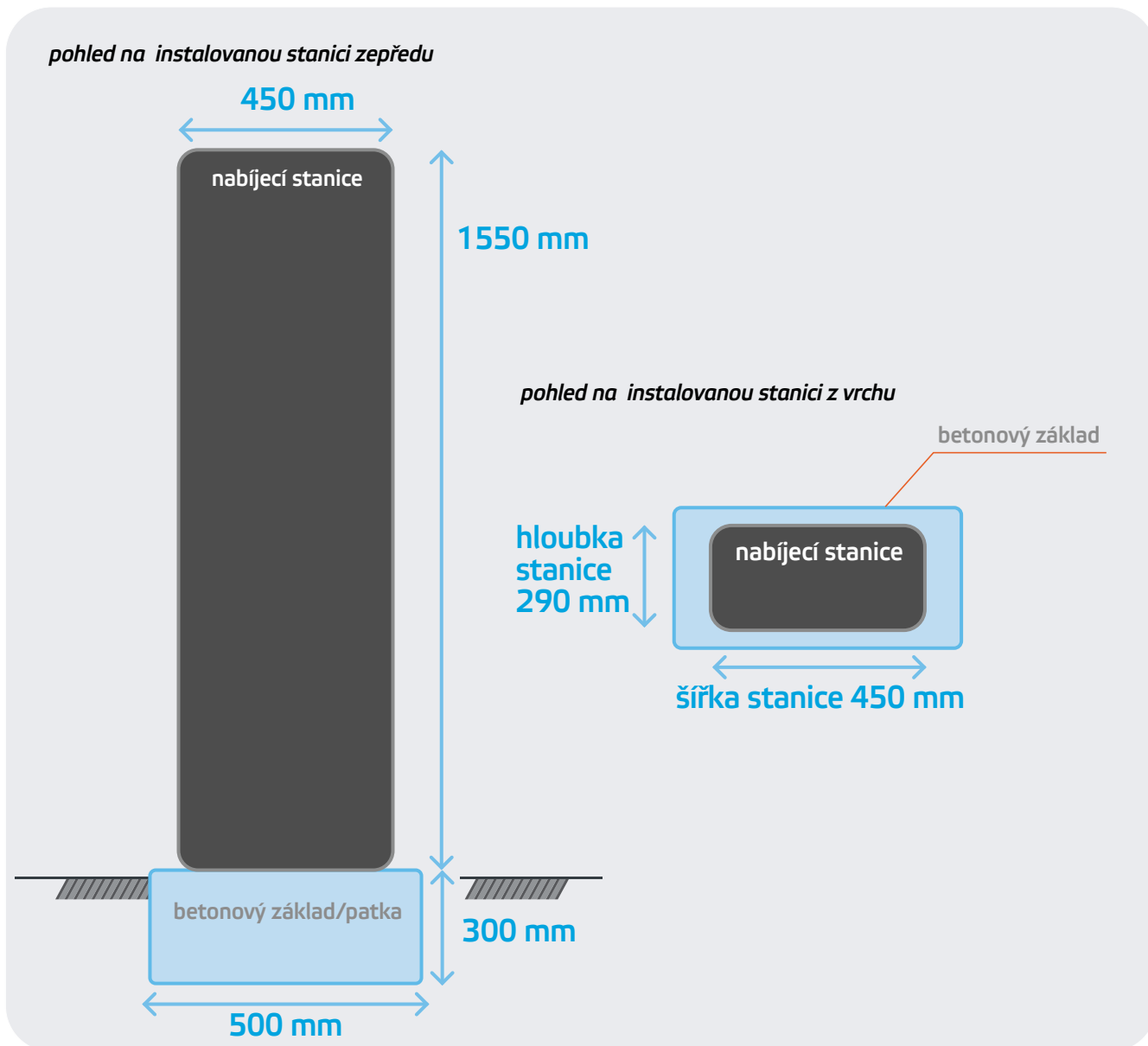
### 1. Betonová patka /základ - rozměry a umístění závitových tyčí



### 2. Betonová patka /základ - vyvedení přívodního kabelu



## Celkové rozměry stanice a základu



### Potřebné vybavení pro samoinstalaci

*Pro standardní připevnění nabíjecí stanice použijte závitové tyče (součást balení) a chemickou kotvu (není součástí balení). V případě nestandardního uchycení je nutno použít odpovídající montážní materiál.*

#### Nářadí a pomůcky

krimpovací kleště na RJ45  
inbus 2.5 mm  
klíč M16  
pistole pro chemickou kotvu

#### Spotřební materiál

konektor RJ45  
chemická kotva

**ELEXIM, a. s.** Riegrovo nám. 179/14, 76701 Kroměříž  
technická podpora» +420 734 316 139 | [sevis@elexim.net](mailto:sevis@elexim.net)

[www.elexim.net](http://www.elexim.net)